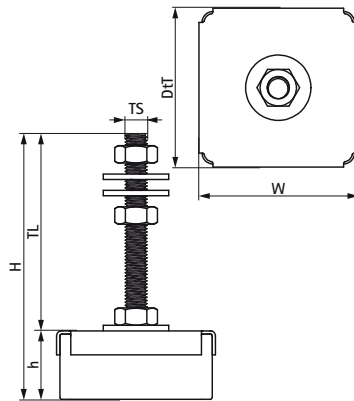


Walraven VibraTek® MR-L 3000/M10 Soporte de nivelación de goma

(L20521)

soporte de goma con conexión M10 para aislar y nivelar el equipo



Características & ventajas

- recomendado para máquinas con velocidades de trabajo superiores a 2500 rpm, proporcionando un grado de aislamiento de las vibraciones del 75% al 80%.
- fácil de instalar y no necesita fijarse a la estructura de soporte
- aislante de goma con tuercas DIN 934 y arandelas DIN 9012 incluidas en el suministro para el montaje y la nivelación del equipo
- las piezas de metal y caucho pueden separarse para su reciclado
- dureza 45 Shore A
- rango de temperatura de trabajo -20 °C a 90 °C

Número de producto	Tamaño de la rosca	Anchura total x Altura total x Profundidad total	Altura	Longitud de la rosca	Carga mínima recomendada Faz	Carga máxima recomendada Faz	Deformación estática máxima
<i>Carta de referencia</i>	<i>TS</i>	<i>W x H x DtT</i>	<i>h</i>	<i>TL</i>			<i>7,5</i>
<i>Unidad</i>		<i>mm x mm x mm</i>	<i>mm</i>	<i>mm</i>	<i>N</i>	<i>N</i>	<i>mm</i>
2800103000	M10	73 x 122 x 73	32	90	100	2.500	7,5